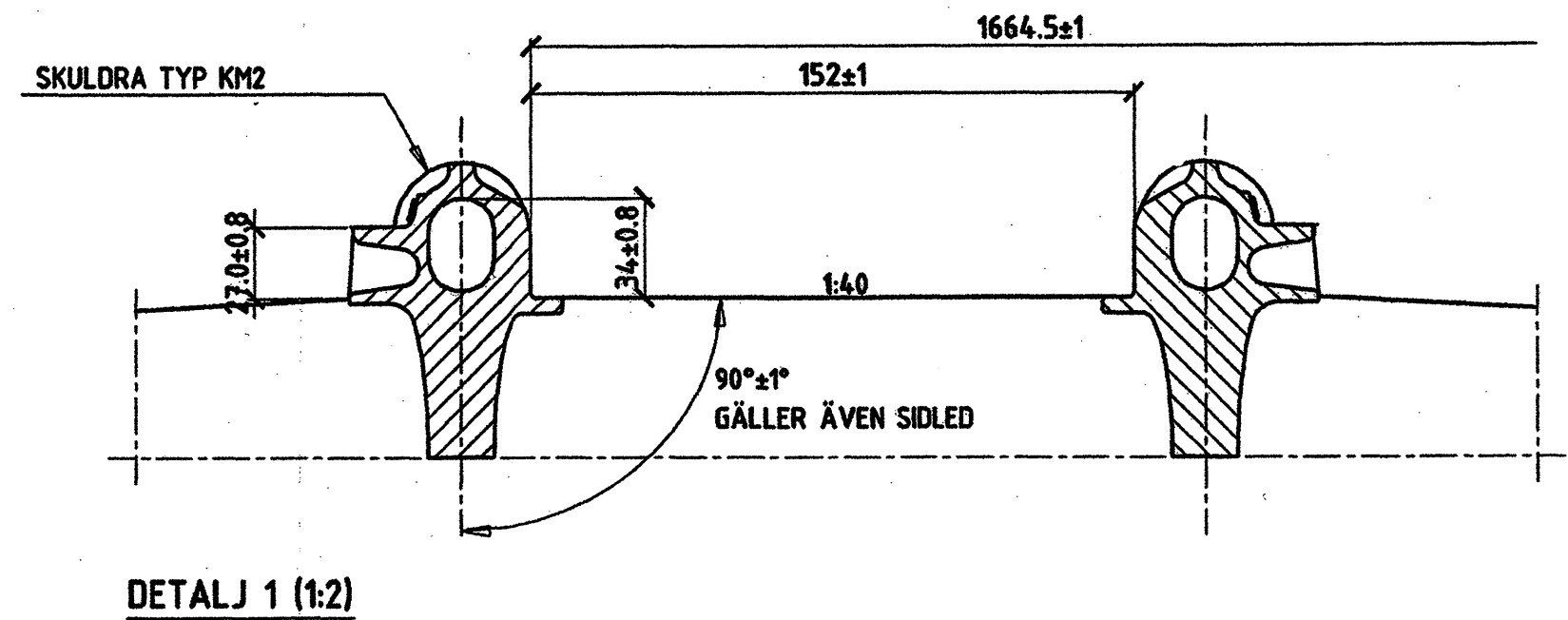
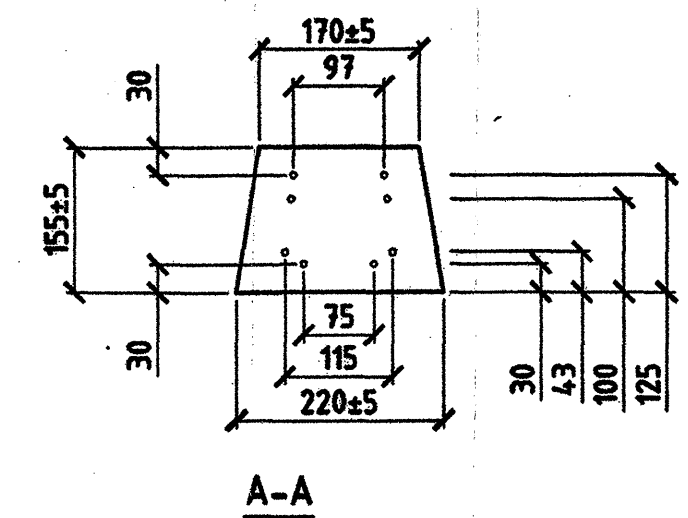
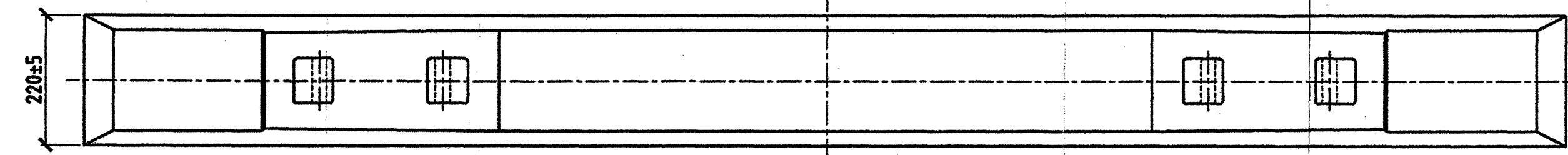
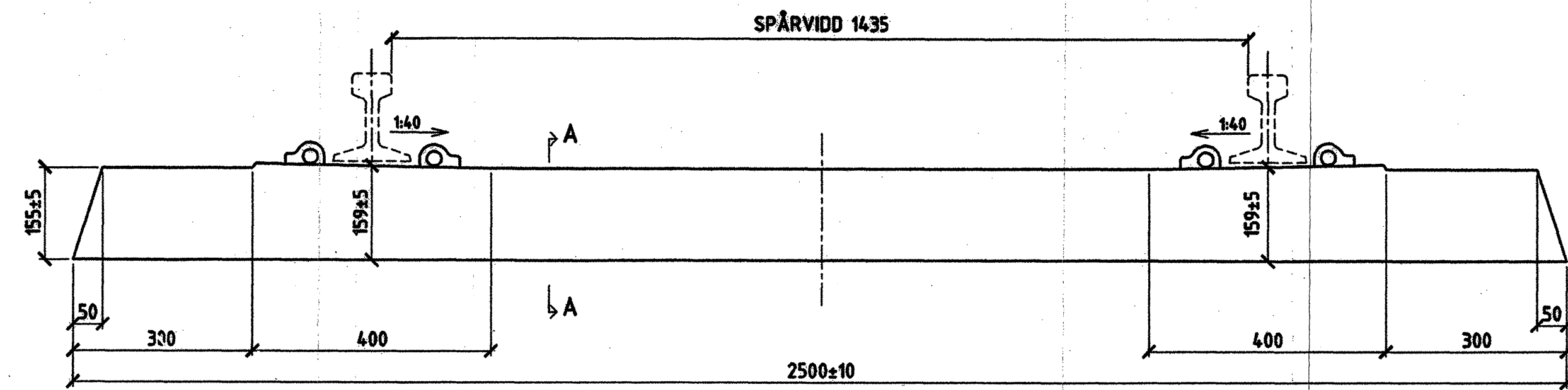


010201-4344-0029



FÖRKLARINGAR		UTFÖRANDE	
O ANGER LINA 6,5 MM.		BESTÄMMELSER: MILJÖKLASS: ENL SS-EN206-1 TÄCKANDE BETONGSKIKT: ENL DENNA RITN KRAV PÅ BÄRFÖRMÅGA: ENL SLBA 202 I ÖVRIGT GÄLLER BBK	
FÖRESKRIFTER		VÄRMEHÄRDNING FÅR EJ ANVÄNDAS	
BESTÄMMELSER	LIVSLÅNGSKLASS	PROVNING AV BÖJBALKAR VID 7 DYGN UTGÅR. I ÖVRIGT UTFÖRS PROVNING ENLIGT SLBA 201.	
SE "UTFÖRANDE"	L50	AVVIKELSER I PLANHET HOS RÄLLÄGET FÅR EJ ÖVERSTIGA 0,5 MM.	
EXPOSITIONSKLASSER	UTFÖRANDEKLASS	INBÖRDES SKEVNING MELLAN DE BÅDA RÄLLÄGENA FÅR EJ ÖVERSTIGA 1 MM PÅ 110 MM BREDD OCH MED CA 1,5 M MÄTAVSTÅND.	
XD1 + XF3	I	VID DE BÅDA RÄLLÄGENA FÅR SLIPERNS HÖJDMÅTT SKILJA SIG INBÖRDES HÖGST 4 MM.	
BETONG		DE INJUTNA SKULDRORNAS CENTRA FÅR LIGGA HÖGST 1,5 MM FRÅN SLIPERNS CENTRUMLINJE.	
TILLVERKNINGSKLASS	MAX STENSTORL.	VIKT 183 KG	
I	-	AVTRYCK FRÅN 6 MM AVSKILJARE ILAGAS EJ.	
HÅLLFASTHETSKLASS	VCT oiv, max	AVSER TILLVERKNING FRÅN OCH MED ÅR 2003. ERSÄTTER RITNING 120 529.	
K60	0,45	Materialkrav mm för betongslipers, se avsnitt 5.7 i Bästämderd i Göteborg	
AVSPÄNNINGSHÅLLFASTHET	HÄRDNING TILL MIN	Slipern passar till följande räلتyper: - BV50, se ritn 18196 - R41, se ritn 20857	
30 MPa	30 MPa	Tillhörande befästningsmaterial: - pandroffläder, se ritn 20859 och 20945 - isolator, se ritn 21050 - rälunderlägg, se ritn 21099	
CEMENTTYP	FRÖSTBESTÄNDIGHET	Ritn nr Datum Skala Sign Rev	
Anläggningscement Portland Degerhamn alt Anläggningscement Portland 400 Degerhamn	SS 13 72 44 METOD IB	21098	2006-06-01 1:8
BÖJDRAGSHÅLLFASTHET	6 MPa		
LUFTHALT	-		
ARMERING			
KVALITET	prEN10138-3-Y1860S3-65-A		
ARMERINGSPACERINGS	ENL TVÄRSNITT		
SPÄNNINGSDATA	PLAC ANT TYPKVALITET DIM FÖRSP		
8	Y1860S3 6,5 mm 1240 MPa		
TÄCKANDE BETONGSKIKT	TOLERANSER		
Alla ytor: min 20 mm 5 mm			
Täckskiktstolerans 5 mm tillämpas enligt BBCs regler: C 1996:65 varvid tilläggskontroll utförs enligt instruktion I 10.17.27, fabrikkens kvalitetsprogram dok nr 10047011.			
TOLERANSER	OM EJ ANNAT ANGES, SÅ GÄLLER TOLERANSER ENLIGT		
BBK 94, AVSNITT 8.9			
TILLVERKNINGSKONTROLL	ENLIGT FABRIKENS KVALITETSPROGRAM		
TILLVERKNINGSTOLERANSER	SE "UTFÖRANDE"		
BET ANT	ANDRINGEN AVSER	DATUM	SIGN

SL Infrateknik AB
 Granskad: *[Signature]*
 Datum: 030506
 SL RITNINGNUMMER: 00201-4344-0029

STRÄNGBETONG
 UPPDRAG NR: *[Blank]*
 RITAD AV: L. SPÅNG
 DATUM: 03-04-25
 HANDLÄGGARE: Tomas Svenberg
 ANSVARIG: Gösta Lindström

BYGGHANDLING
 NORMALSLIPER 2.5 M
 TYP SL 1 FÖR RÄL BV50 och R41
 SKALA 1:8
 ORDER NR: *[Blank]*
 NUMMER: 120731
 BET: *[Blank]*